

Cliente:

Ref:

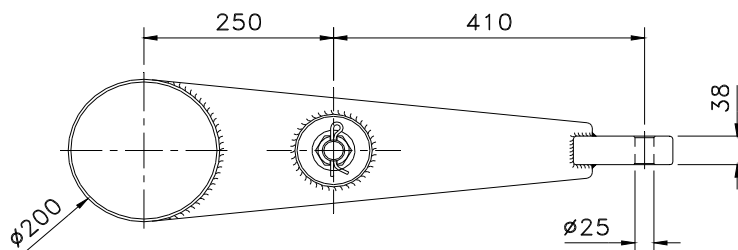
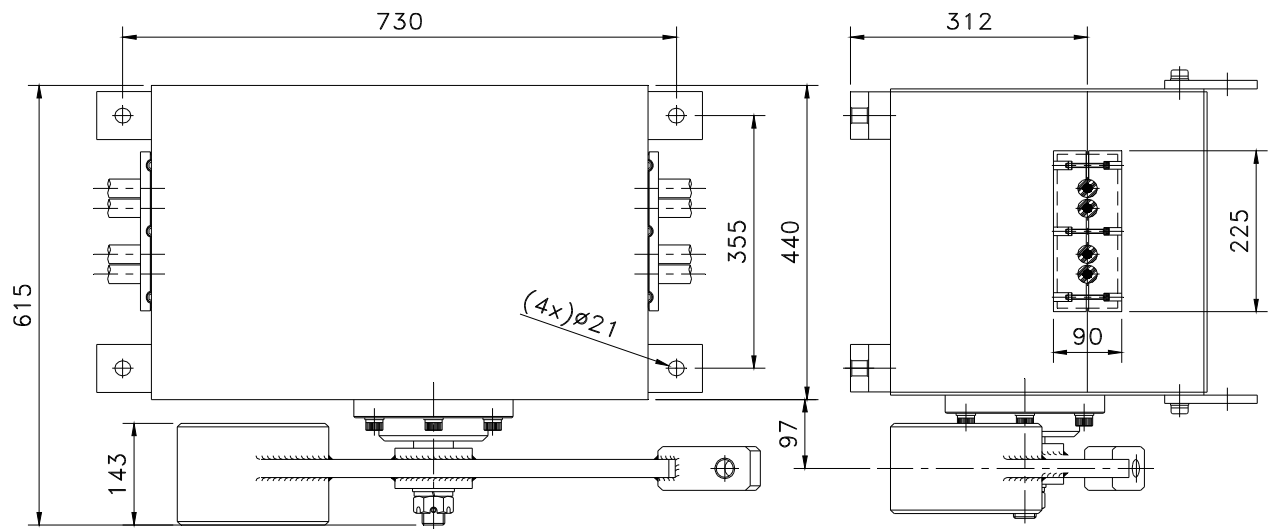
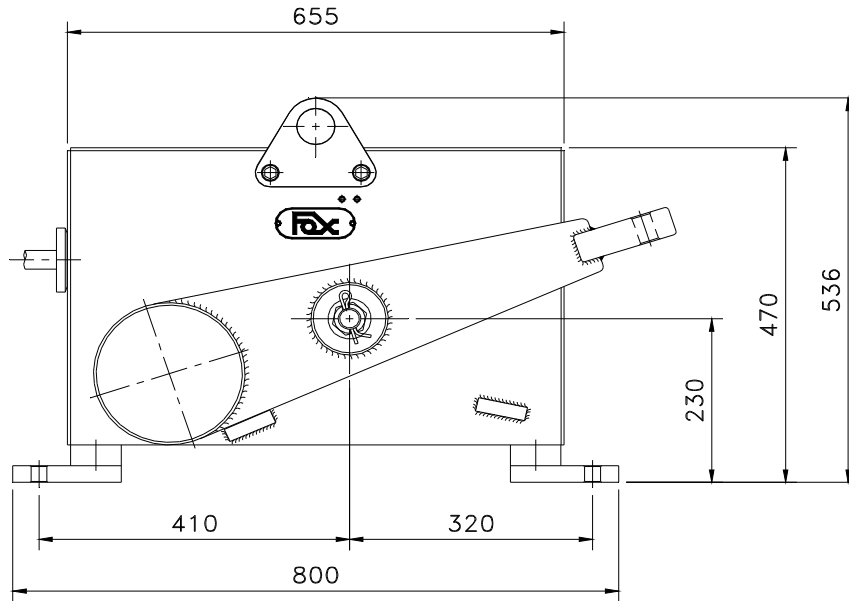
Chave Limite de Emergência, mod: CLE-4K2-C

CLE-85050

FOX COMPONENTES
ELETRÔ
MECÂNICOS

Dimensões Gerais

Escala 1:10



Cliente:

Ref:

Chave Limite de Emergência, mod: CLE-4K2-C

CLE-85051

fox COMPONENTES
ELETRÔ
MECÂNICOS

COMANDO PRINCIPAL

Dados Elétricos

- Número de fases: Duas
- Tensão de operação: 440 Vca
- Corrente máxima de interrupção: 630 Ampères (por fase)
- Tipo de abertura dos contatos: Rápida de dupla ruptura
- Categoria de utilização: AC3
- Grau de proteção: IP64

COMANDO AUXILIAR

Dados Elétricos

- Qtde: 1
- Microrruptor com alavanca e roldana
- 1NA+1NF, SPDT-DB
- Tensão de comando: 250 Vca
- Corrente máxima: 15 A
- Carga não indutiva

Dados Mecânicos

- Curso angular total da alavanca: 36 °
- Curso angular para início de abertura das fases: 29°
- Peso no braço da alavanca, P= 36 Kg (9mkg)
- Contra peso aplicado para fechamento dos contatos:
- Peso aplicado para fechamento dos contatos: Pmín: 40 Kg (16,4mkg)
- Curso Máximo da alavanca para comutação dos contatos auxiliares: 8°
- Peso Líquido:

DIAGRAMA FUNCIONAL

