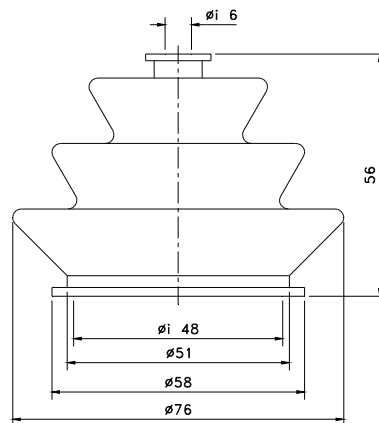


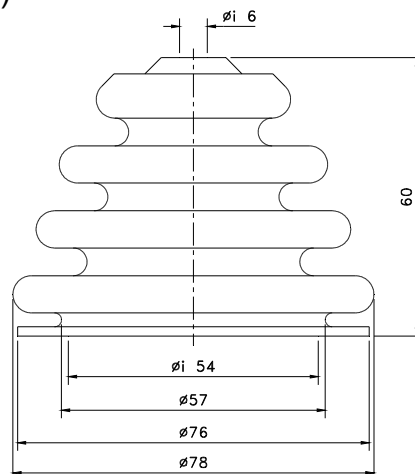
Protetores de Pó para Controladores [Coifas]



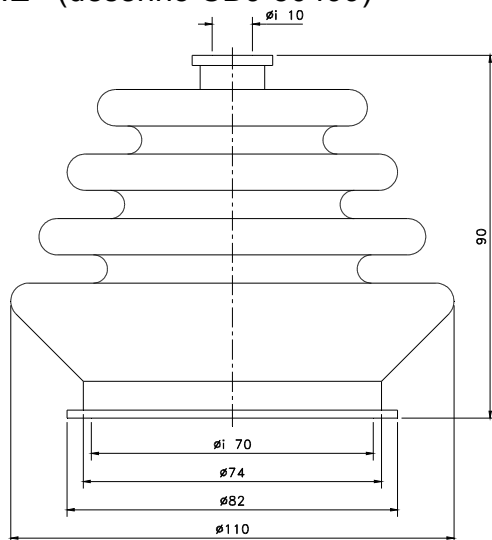
→ CSJ (desenho JHS-50085)



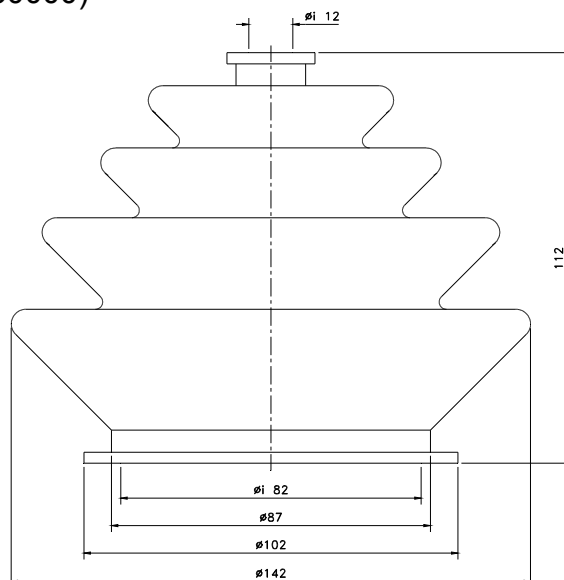
→ JHS (desenho CDJ-51052)



→ LSA, KLS, JMP, KSD, JHE (desenho CDJ-50499)



→ KSE (desenho KSE-50000)



FOX COMPONENTES ELETROMECAˆNICOS LTDA
Rua Archˆngelo Archina, 107 - Sˆo Mateus - Sˆo Paulo - SP - Cep 03960-010
Telefone / Fax: 11-2012-7975 – Site: www.foxcomponentes.com.br
Email: fox@foxcomponentes.com.br