

Cliente:

Ref:

Seletora rotativa Fox modelo FRA-C2PFA-CT-90G

FRA-85279

COMPONENTES
ELETRO
MECÂNICOS

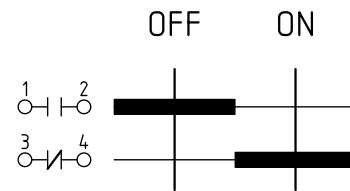
Aplicação:

DADOS DA SELETORA:

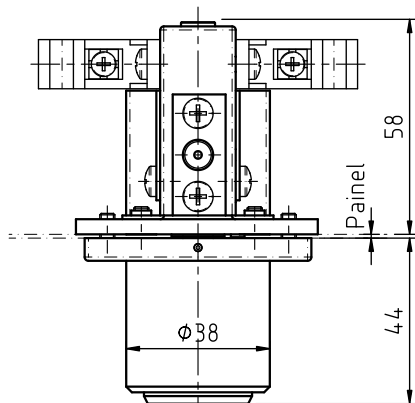
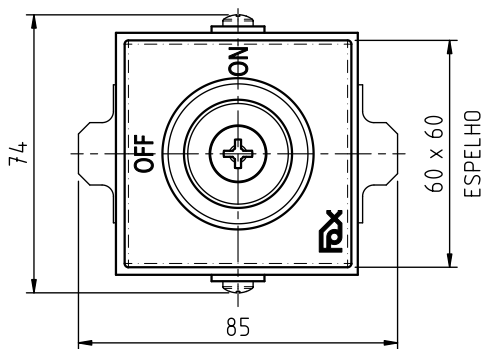
Desenho de conjunto nr: FRA-65_____.

- Fixação em painel.
- Cilindro com chave tetra:
marca Papaiz modelo ART.114/1.
- Chaveamento em 2 (dois) blocos
de contatos Fox modelo FCC-014.
- 2 (dois) estágios:
1 na posição de 12 hs "OFF"
(chave solta).
1 na posição de 3 hs "ON"
(chave presa).
- Posições mantida nos pontos.

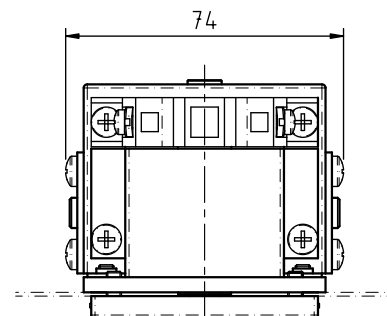
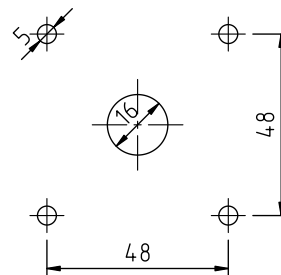
Programação dos cames:



Dimensões gerais: Escala 1:2



Furações
p/ fixação



Chave presa na posição "ON"

Chave solta na posição "OFF"

Cliente:

Ref:

Seletora rotativa Fox modelo FRA-C4PFA-CT-90G

Rev3 20/04/21

FRA-85281

COMPONENTES
ELETRO
MECÂNICOS

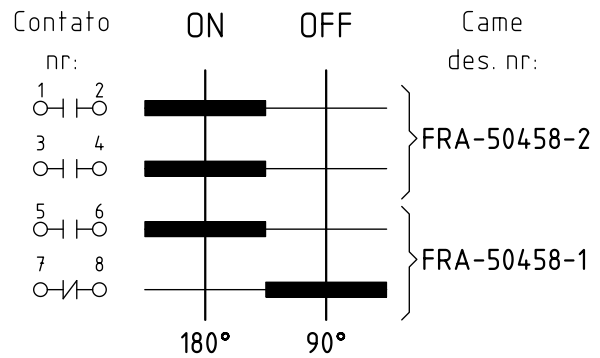
Aplicação:

DADOS DA SELETORA:

Desenho de conjunto nr: FRA-65421.

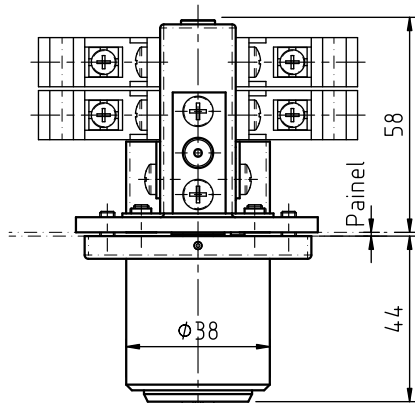
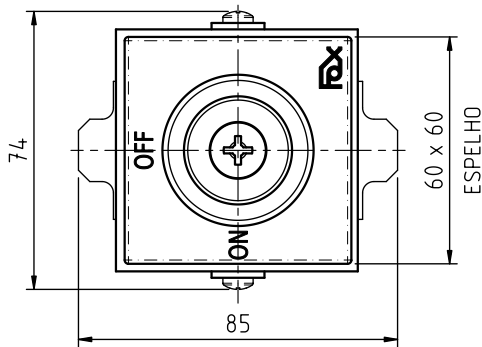
- Fixação em painel.
- Cilindro com chave tetra:
marca Papaiz modelo ART.114.
- Chaveamento em 4 (quatro) blocos
de contatos Fox modelo FCC-014.
- 2 (dois) estágios:
1 na posição de 12 hs "OFF"
(chave solta).
1 na posição de 9 hs "ON"
(chave presa).
- Posições mantida nos pontos.
- Moente / Estrela: FRA-50459

Programação dos cames:

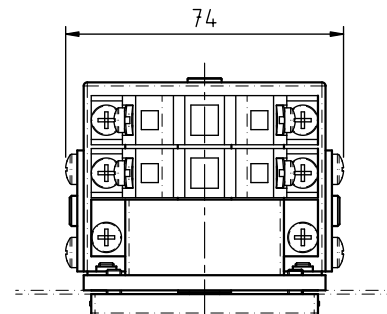
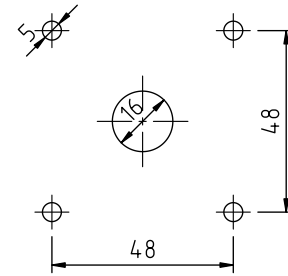


Obs: A chave só poderá ser retirada da seletora na condição de desligada; posição "OFF"

Dimensões gerais: Escala 1:2



Furações
p/ fixação



Chave presa na posição "ON"

Chave solta na posição "OFF"