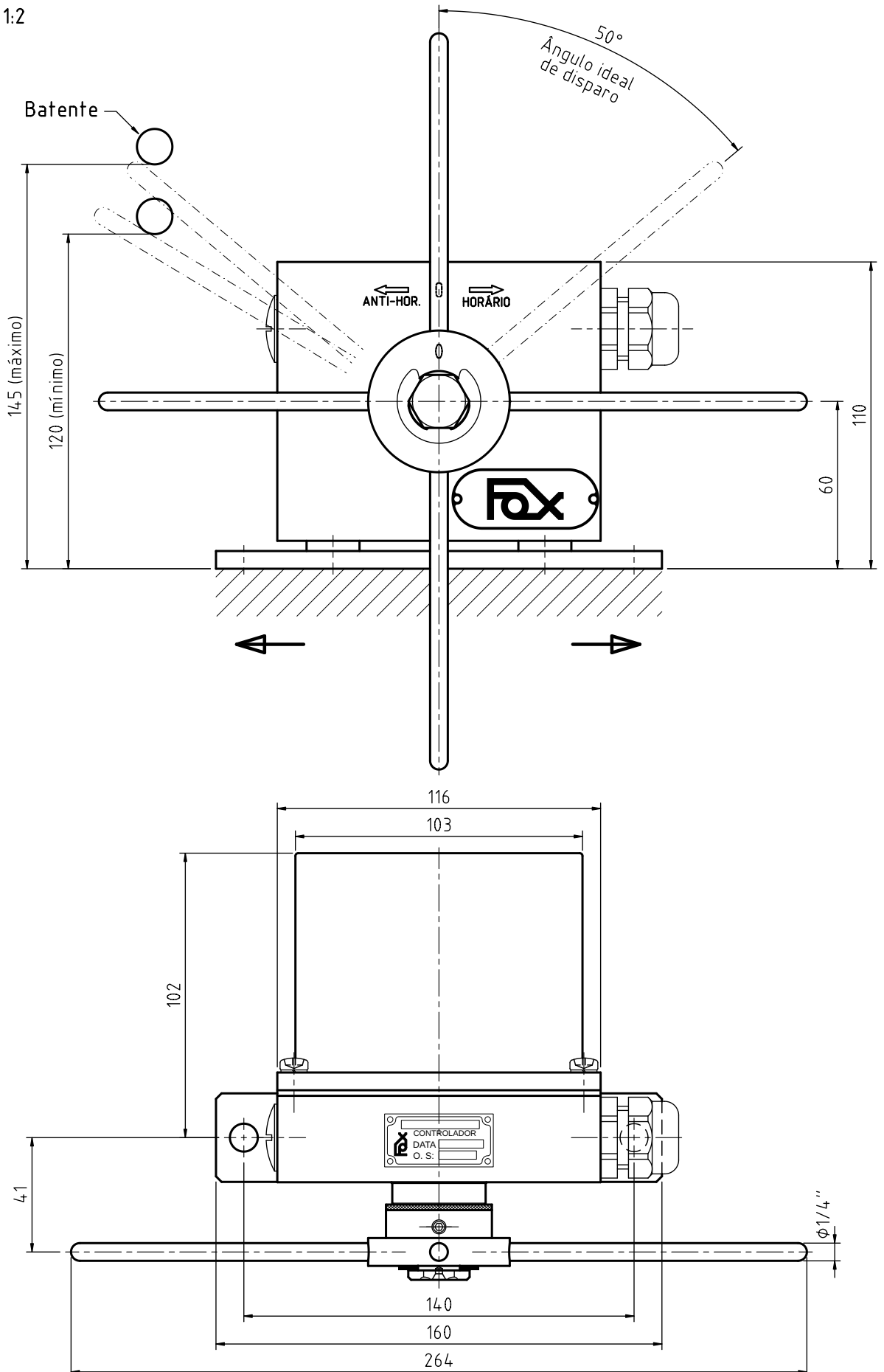


Cliente:
Ref:
Chave Limite de Curso CLX-C4-5P360

CLC-85028



Escala 1:2

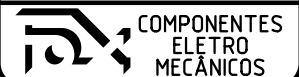


Cliente:

Ref:

Chave Limite de Curso CLX-C4-5P360

CLC-85029



- Aplicação:

- Desenho de conjunto: CLC-64004

- Dados construtivos:

Estrutura em aço carbono.

Tratamentos superficial externo: Jateamento; Pintura Pó de Epoxi.

Tratamentos superficial interno: Zincado / bicromatizado.

Moente de disparo rápido no eixo da cruzeta.

Prensa cabos PG-21

- Tipo de trabalho: Severo.

- Classe de temperatura de trabalho: Até 90°C; "Y"

Obs: Classe de temperatura "F"; Sob consulta.

- Dados elétricos:

Quatro blocos de contatos Fox, modelo FCC-014 com barramento.

Tensão de comando: Até 250 VCA.

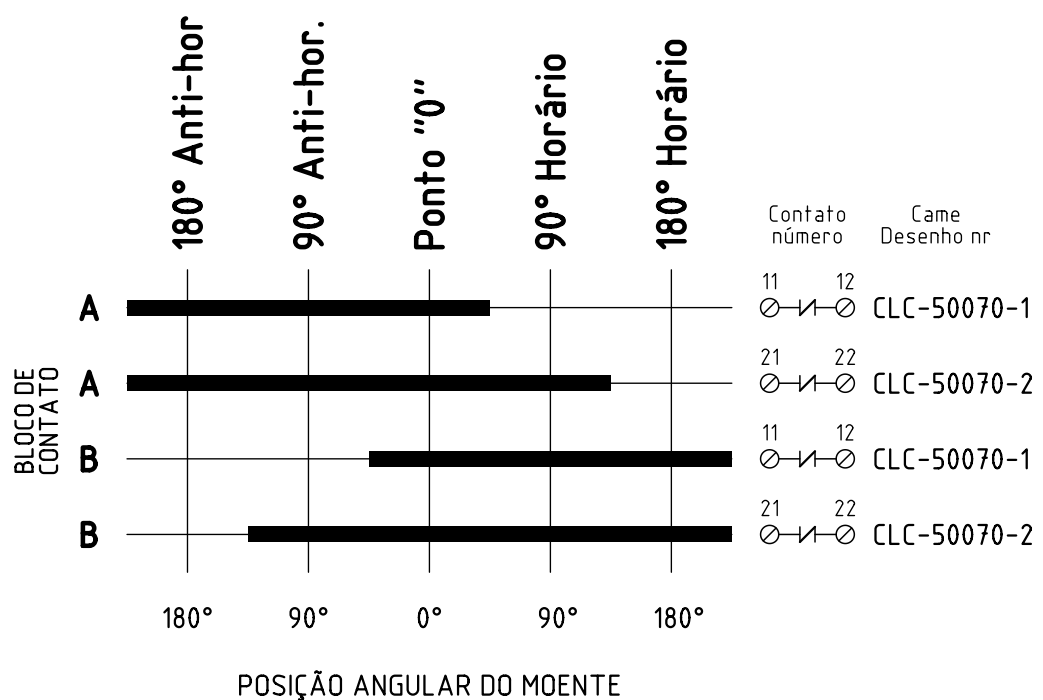
Corrente: Até 15 A Resistivo.

Contatos: 1 NF

Ação: Rápida em função do disparo angular do moente da chave.

- Programação de chaveamento dos contatos.

Disco posicionador (moente): CPC-50072



TEL/FAX: 11-2012-7975

Site: www.foxcomponentes.com.br