

Cliente:

Ref:

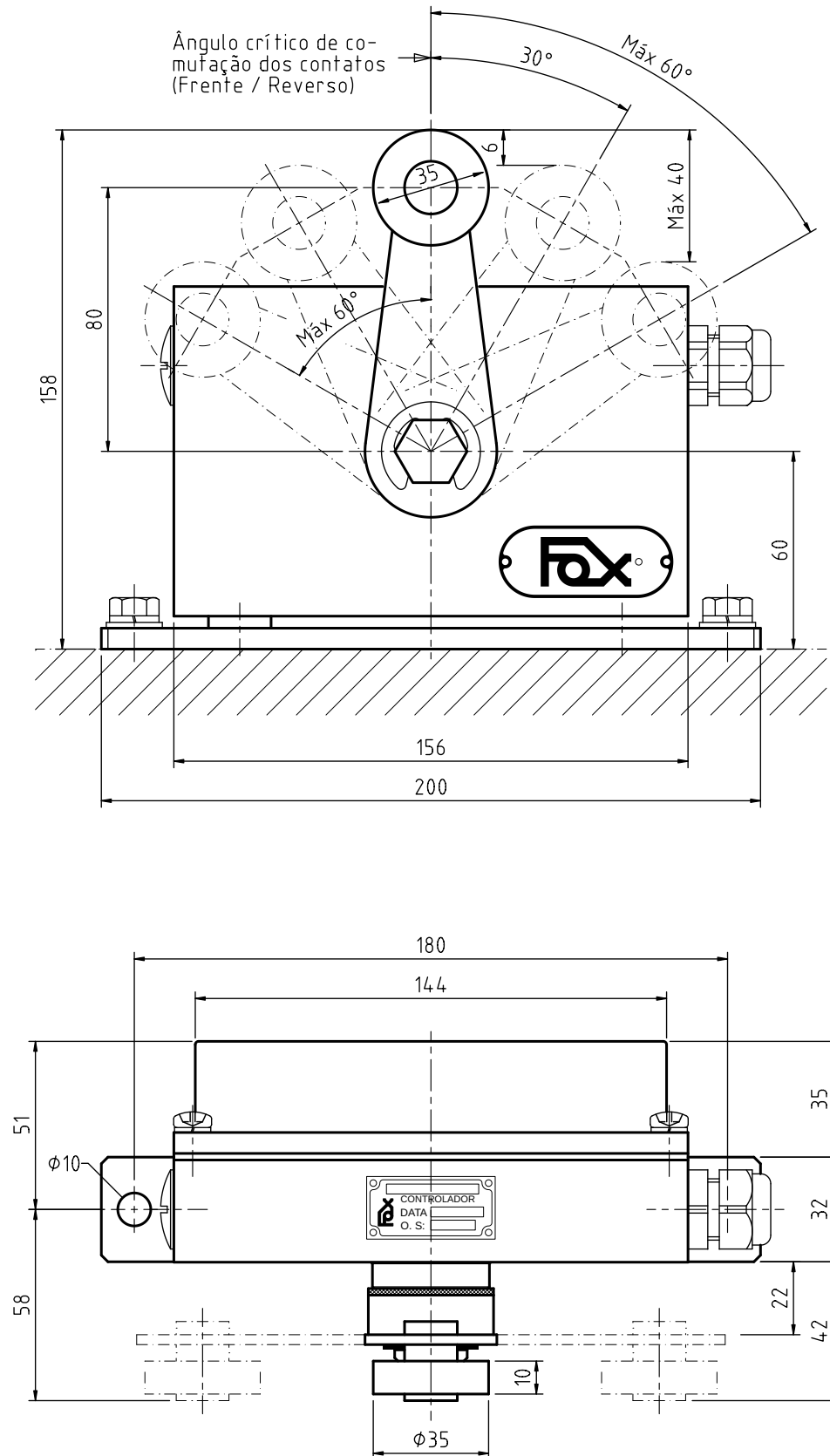
Chave Limite de Alavanca com Roldana CLO-C3RFA-80

CLC-85006



COMPONENTES
ELETRO
MECÂNICOS

Escala 1:2



Site: www.foxcomponentes.com.br

TEL/FAX: 11-2012-7975

Cliente:

Ref:

Chave Limite de Alavanca com Roldana CLO-C3RFA-80

CLC-85007



- Aplicação:

- Desenho de conjunto: CLC-64009

- Dados construtivos:

Estrutura em aço carbono.

Tratamentos superficial externo: Jateamento; Pintura Pó de Epoxi.

Tratamentos superficial interno: Zincado / bicromatizado.

Moente de disparo rápido no eixo de cames.

- Tipo de trabalho: Severo.

- Classe de temperatura de trabalho: Até 90°C; "Y"

Obs: Classe de temperatura "F"; Sob consulta.

- Dados elétricos:

Blocos de contatos Fox, modelo FCC-014 com barramento.

Tensão de comando: Até 250 VCA.

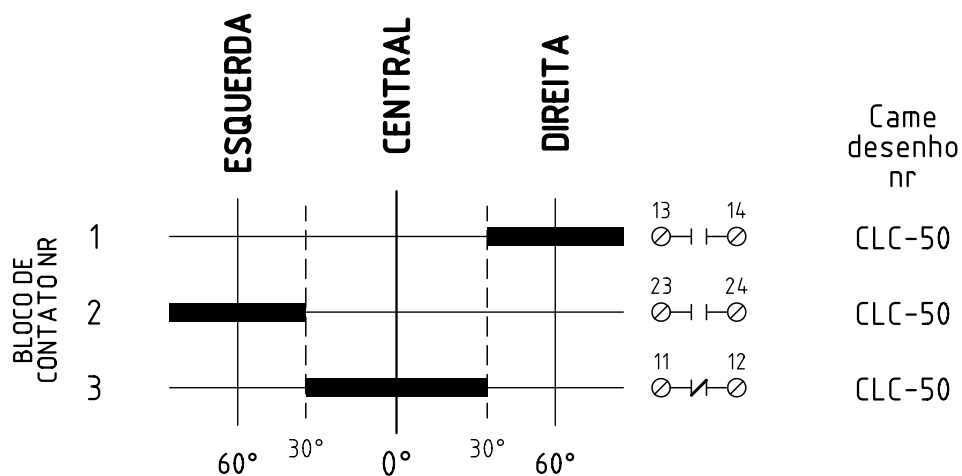
Corrente: Até 15 A Resistivo.

Contatos: 1NF

Abertura positiva; Ação lenta

- Programação de chaveamento dos contatos.

Moente posicionador: CLC-50097



TEL/FAX: 11-2012-7975

Site: www.foxcomponentes.com.br